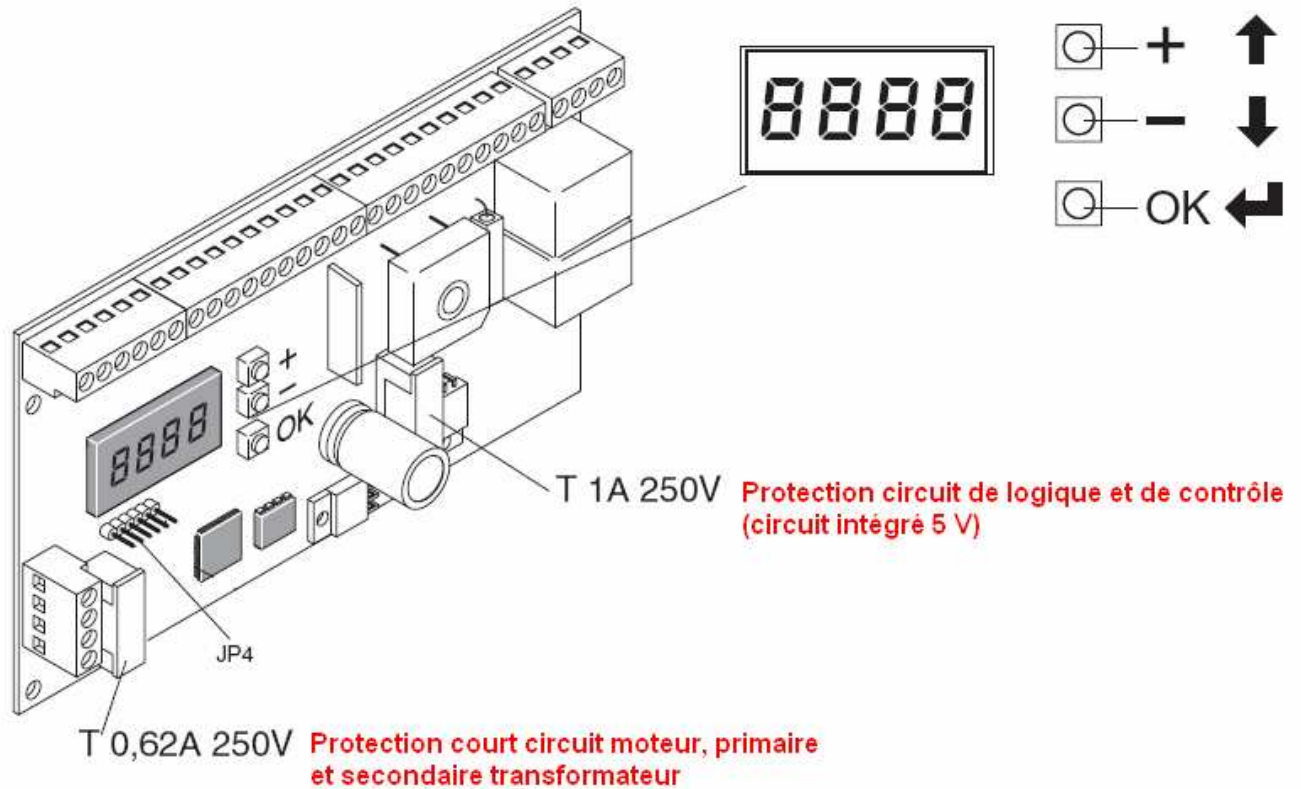
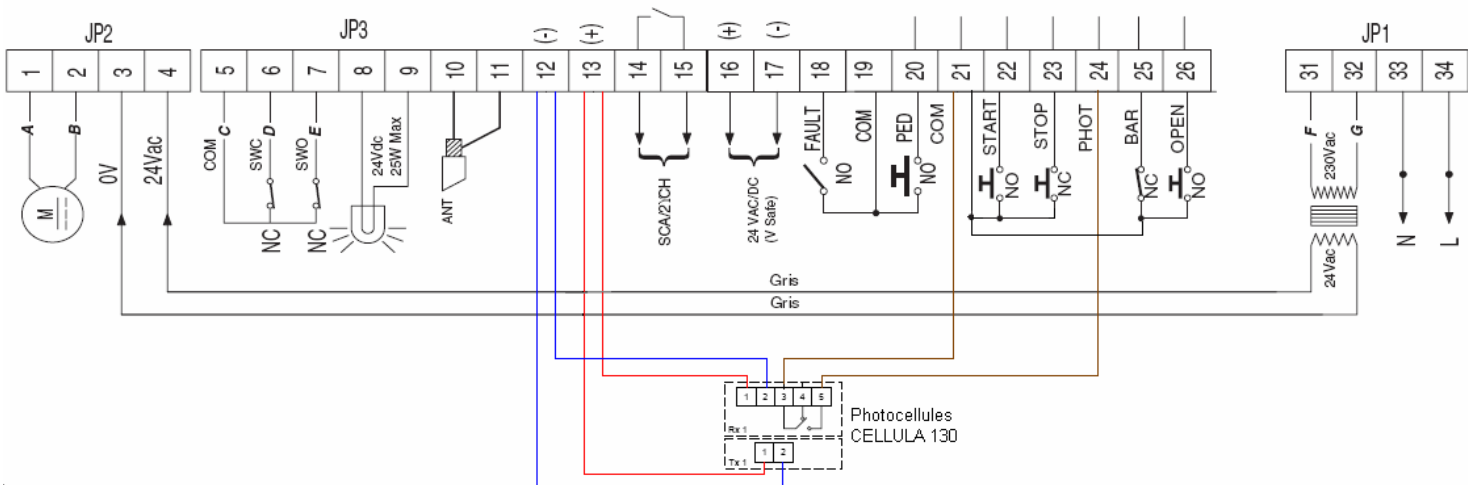


1. IMPLANTATION

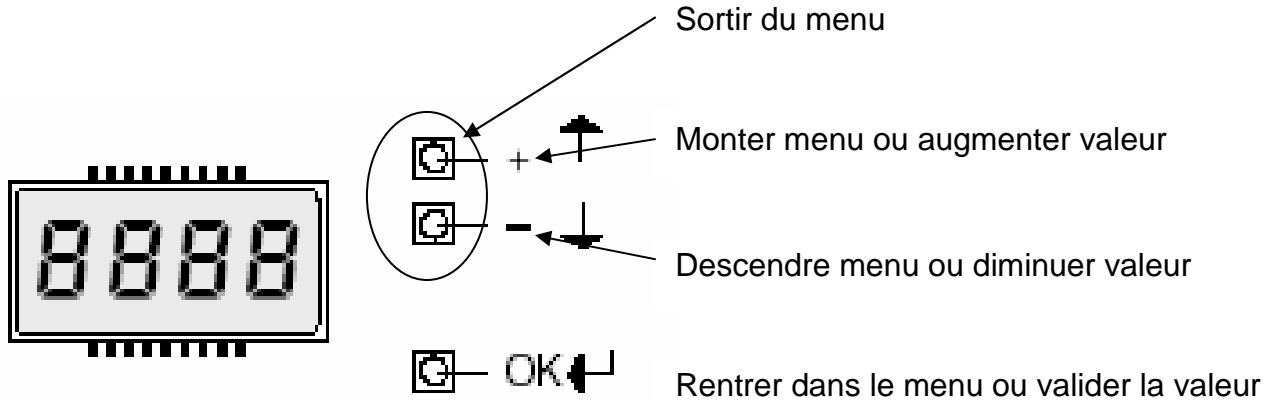


2. CABLAGE

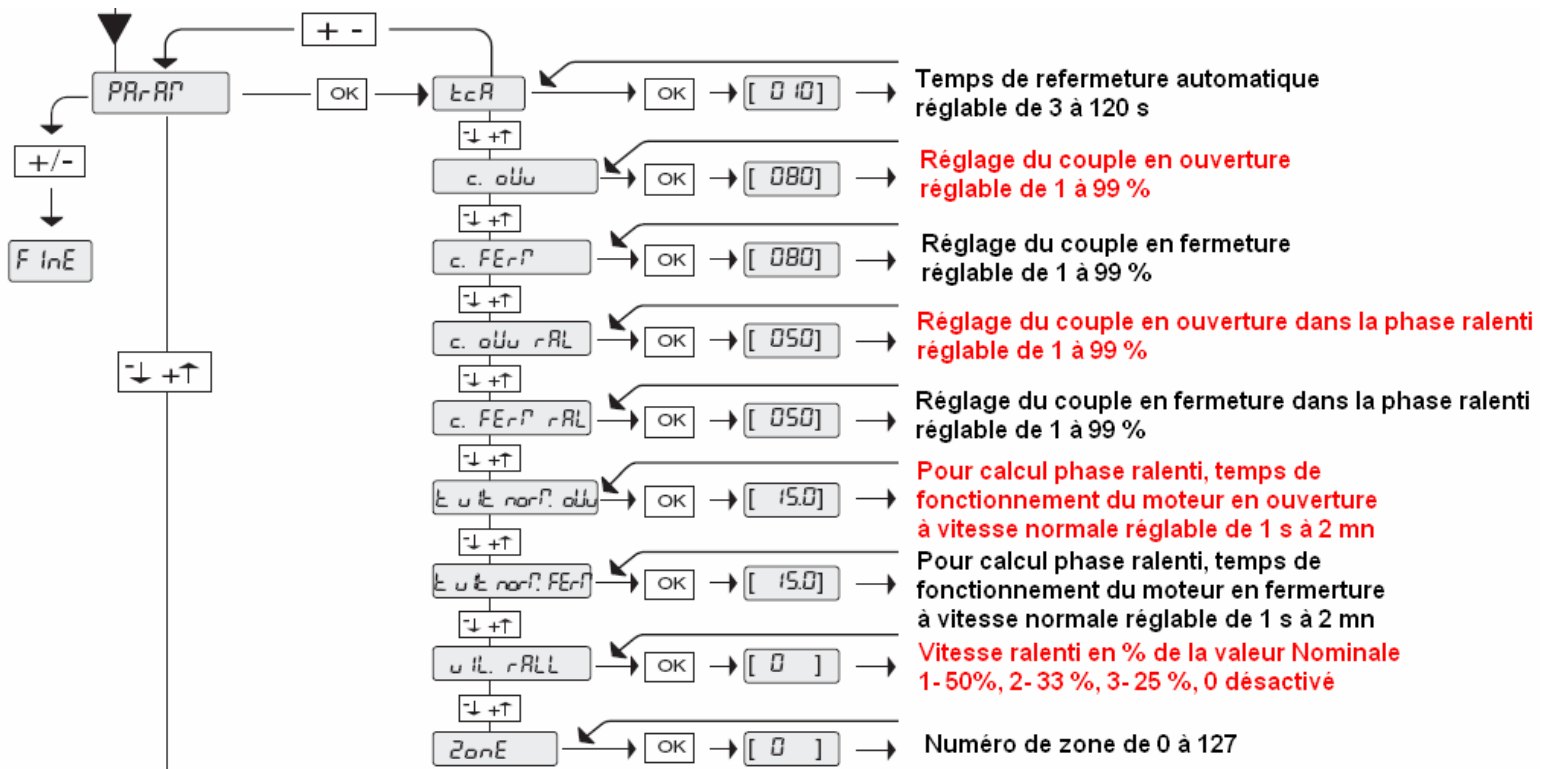


ATTENTION : Vérifier que la 1^{ère} impulsion après une coupure de courant provoque l'ouverture du portail

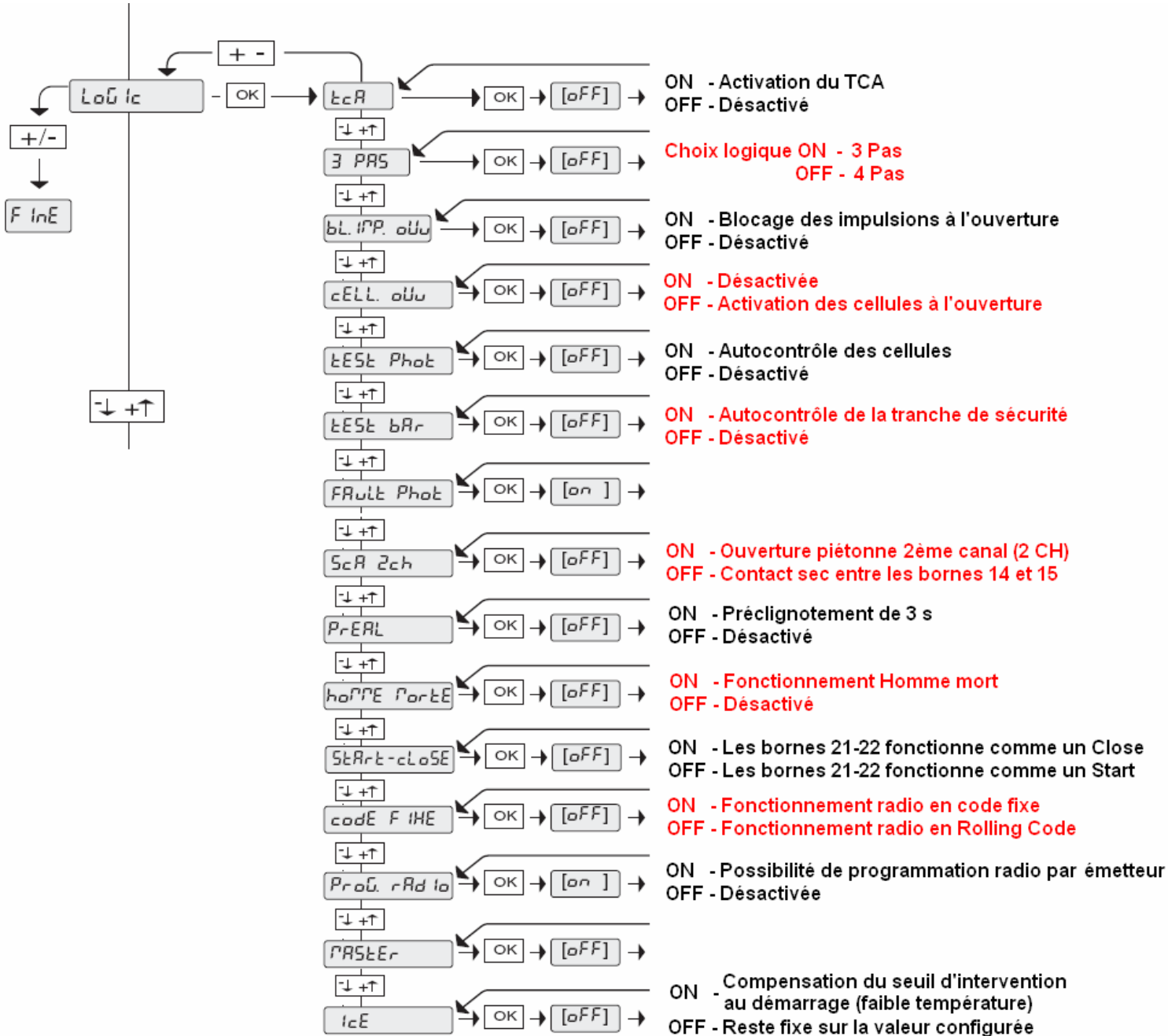
3. PRINCIPE DE PROGRAMMATION



4. MENU PARAMETRE



5. MENU LOGIQUE



Les Logiques :

- **3 PAS**

1 impulsion START ouverture – 1 impulsion START fermeture
 En phase d'ouverture, 1 START provoque l'arrêt de la motorisation
 En phase de fermeture, 1 START provoque l'inversion du moteur

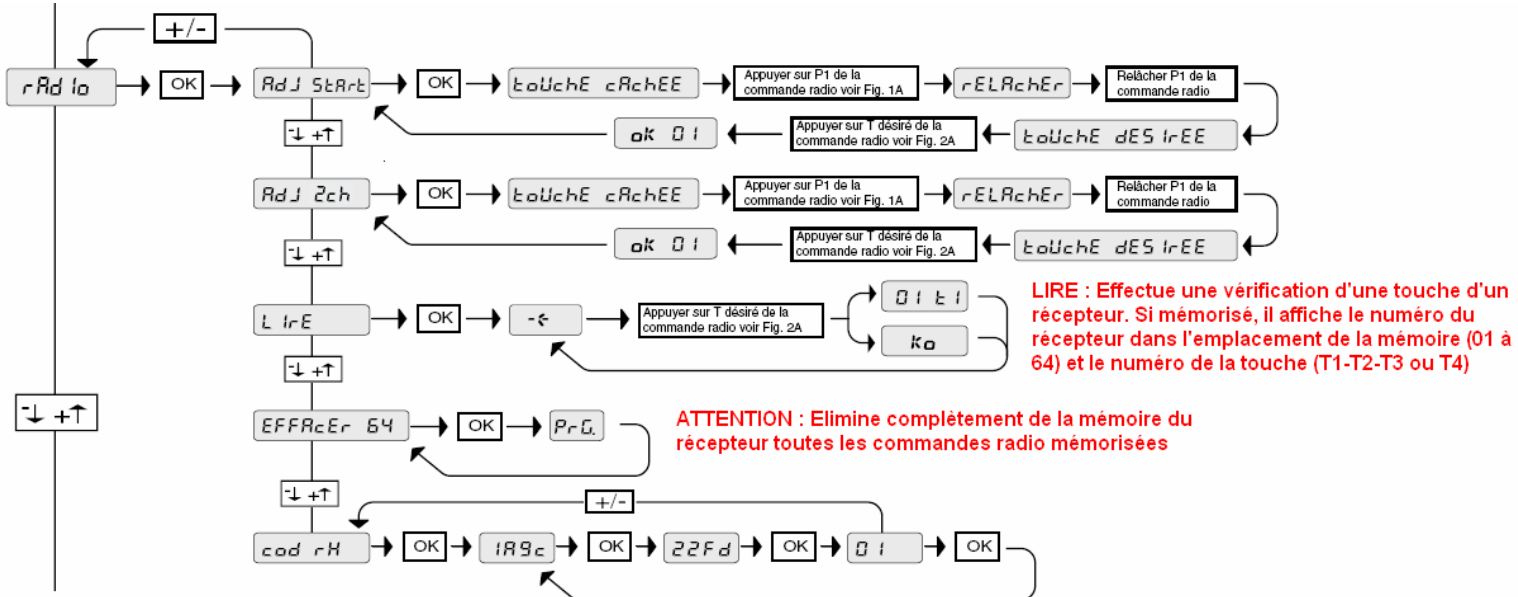
- **4 PAS**

1 impulsion START ouverture – 1 impulsion START fermeture
 En phase d'ouverture, 1 START provoque l'inversion du moteur
 En phase de fermeture, 1 START provoque l'inversion du moteur

- **TCA (Temps de refermeture automatique)**

1 impulsion Start – Ouverture – Pause – Refermeture après temps programmé (TCA paramètre)

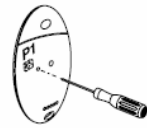
6. MENU RADIO



Touche cachée



OU



Touche P1 au dos de l'émetteur

MENU RADIO

AJOUTER- Permet d'ajouter une touche d'une commande radio dans la mémoire du récepteur, après la mémorisation il affiche le numéro du récepteur dans l'emplacement de la mémoire (01 à 64).

7. MENU LANGUE – PREDEF - AUTOSET

