

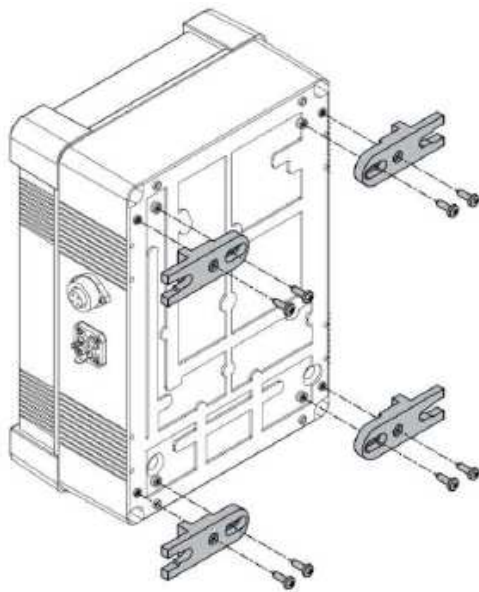
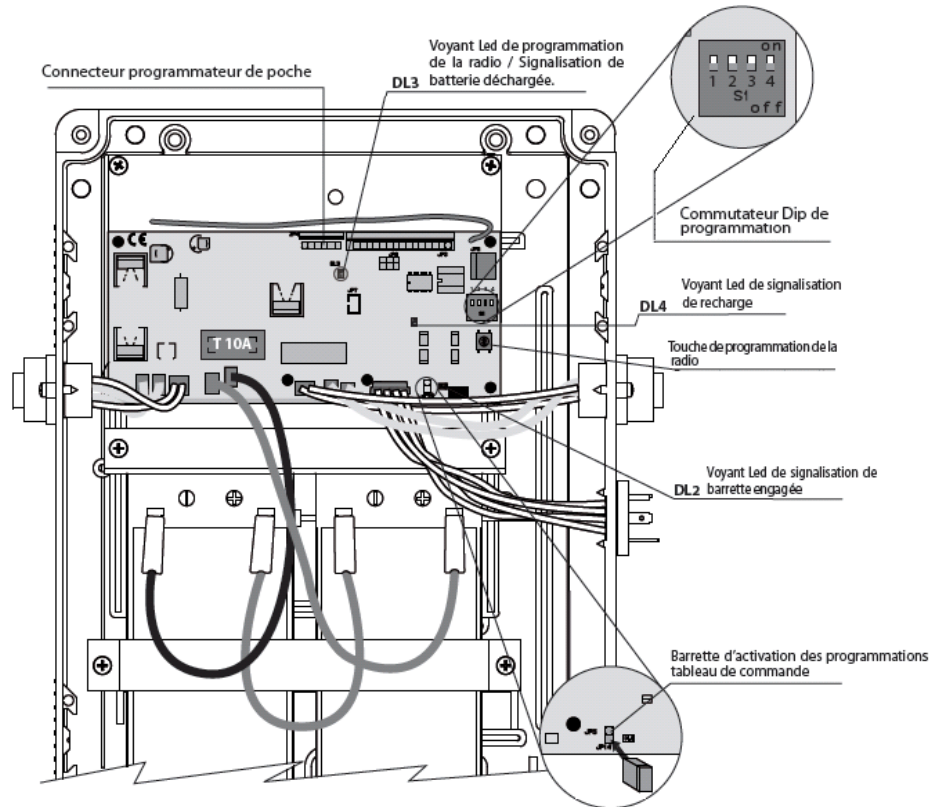
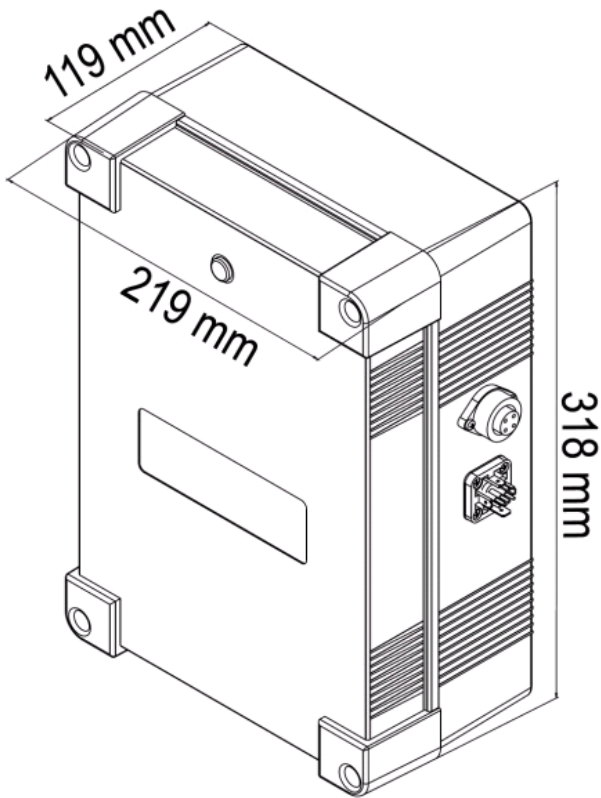


tuned to you

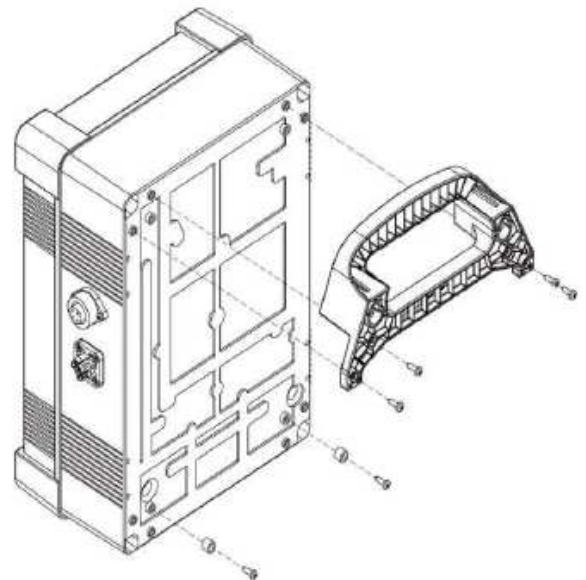
ECOSOL BOX

Version ECOSOL BOX NS 12

1. IMPLANTATION

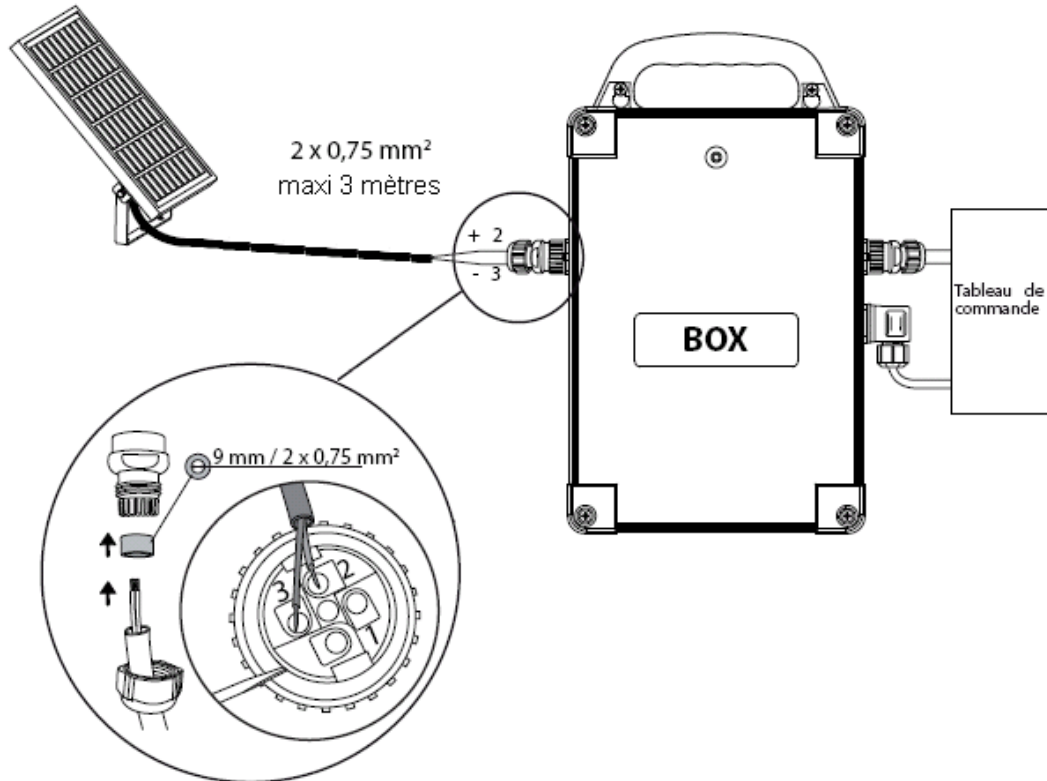


Montage fixé sur mur

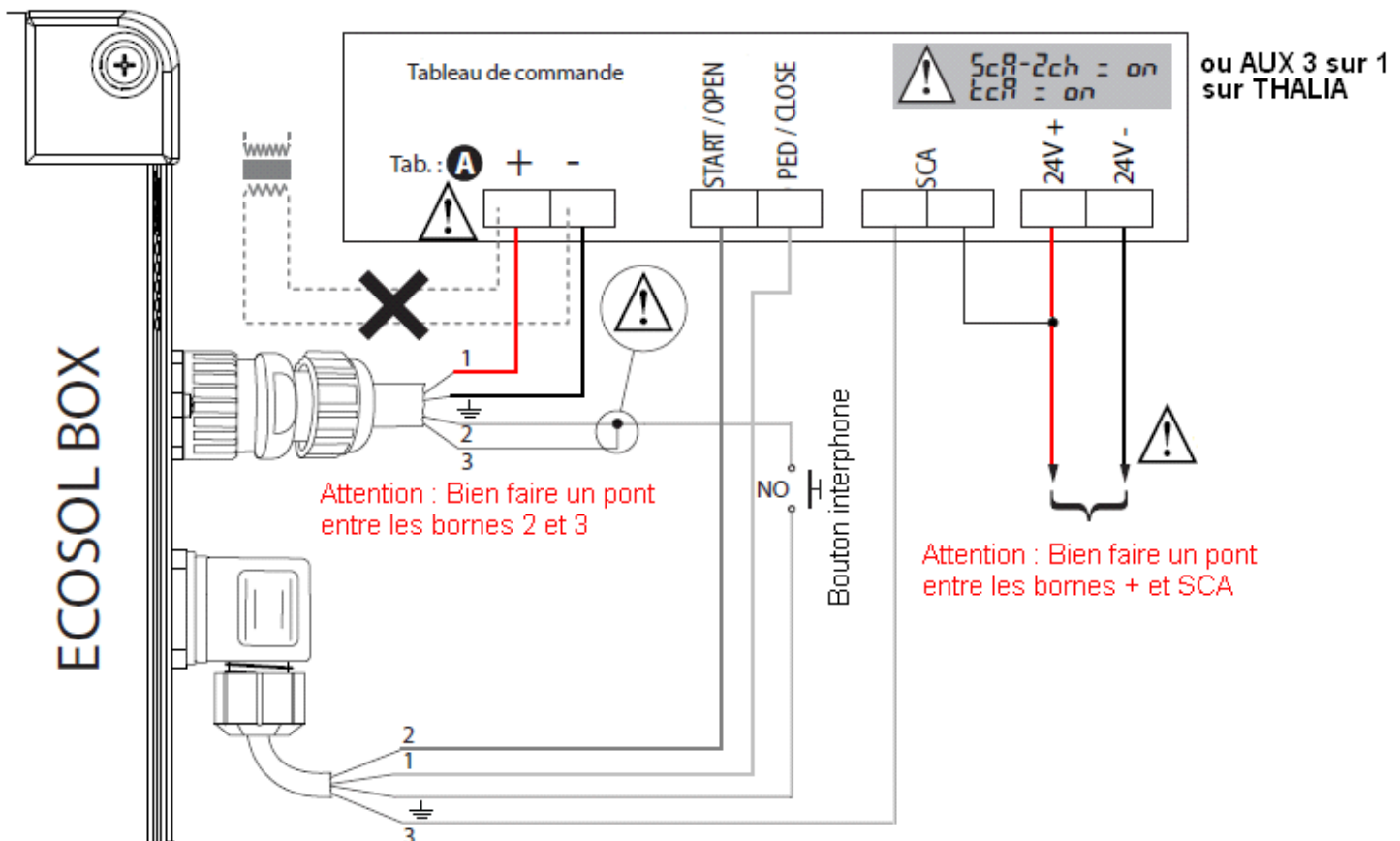


Montage amovible avec poignée de transport

2. CABLAGE



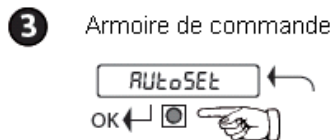
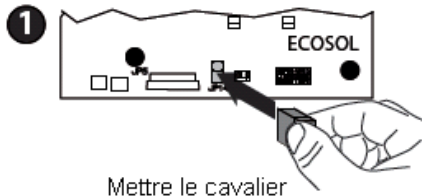
ATTENTION: Il est impératif de débrancher le transformateur de l'armoire



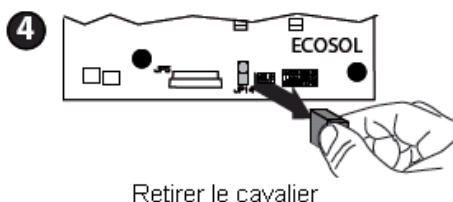
A

Tableau de commande	Connexion de l'alimentation	
	+	-
HYDRA R	JP6	JP5
LIBRA C MA - PHOBOS BT (da/as from/à partir de la/von/desde/vanaf vers. 6.02)	JP8	JP6
LIBRA C MA - ELI250 BT (da/as from/à partir de la/von/desde/vanaf vers. 6.02)	JP8	JP6
LIBRA C LX - LUX BT (da/as from/à partir de la/von/desde/vanaf vers.1.07.0)	JP8	JP6
CB HIDE	JP8	JP6
LIBRA C LX - LUX G BT (da/as from/à partir de la/von/desde/vanaf vers. 1.07.0)	JP8	JP6
LIBRA C MV (da/as from/à partir de la/von/desde/vanaf vers.1.04 MICHELANGELO)	JP8	JP6
LIBRA C MO (da/as from/à partir de la/von/desde/vanaf vers.1.00.1 MOOVI BT)	JP8	JP6
LIBRA C G/LIBRA C GS	JP8	JP6
LINX	6	7
QSCD MA - DEIMOS BT	4	3
QSCD MA - URANO	4	3
HQSC - ARES 1500 - ARES 1000 - DEIMOS BT 500	4	3
VENERE D	18	19
VENERE D ARGO + SCS-IO (ZONE= 129)	18	19
VENERE D ARGO G + SCS-IO (ZONE= 129)	18	19
THALIA	JP21 - Gris	JP21-Noir
THALIA P	JP21A - Gris	JP21A -Noir
THALIA UL	JP30 - Gris	JP30 -Noir

3. PROGRAMMATION DE L'ARMOIRE



Effectuer la programmation des menus paramètre et logique sur la platine de gestion du moteur. Mettre les menus SCA 2 CH et TCA sur ON. Puis lancer l'AUTOSET





tuned to you

ECOSOL BOX

Version ECOSOL BOX NS 12

Réglage des COMMUTATEURS DIP

DIP1) ECOSOL Double [OFF] - Connexion Ecosol Double.

ON: Ecosol Double connecté.

OFF: Ecosol Double pas connecté.

DIP2) RADIO LEARN [OFF] - Programmation des radiocommandes.

ON: Active la mémorisation via radio des émetteurs :

1 - Appuyer en séquence sur la touche cachée (P1) et sur la touche normale (T1-T2-T3-T4) d'un émetteur déjà mémorisé en mode standard à travers le menu radio.

2- Appuyer dans les 10 secondes sur la touche cachée (P1) et sur la touche normale (T1-T2-T3-T4) d'un transmetteur à mémoriser.

Le récepteur sort du mode programmation après 10 secondes, durant ce laps de temps il est possible de saisir d'autres émetteurs. Ce mode ne demande pas d'accéder au tableau de commande.

IMPORTANT: Activer l'engagement automatique de nouvelles radiocommandes, clones et replay.

OFF: Désactive la mémorisation via radio des émetteurs.

Les émetteurs ne sont mémorisés que si l'on appuie sur la petite touche. **IMPORTANT: Désactiver l'engagement automatique de nouvelles radiocommandes, clones et replay.**

Configuration de l'installation

Quadro comando, Control Panel, Tableau de commande, Schalttafel, Cuadro de mando, Bedieningspaneel.	ECOSOL*1	ECOSOL + DOUBLE*1	Impostazione DIP, DIP setting, Configuration des commutateurs Dip, Einstellung DIP, Configuración DIP, Instelling DIP.		
			DIP3	DIP4	
HYDRA R	8	16	OFF	OFF	
LIBRA C MA - PHOBOS BT (da/as from/à partir de la/von/desde/vanaf vers. 6.02)	21	42	OFF	OFF	
LIBRA C MA - ELI250 BT (da/as from/à partir de la/von/desde/vanaf vers. 6.02)	5	10	OFF	OFF	
LIBRA C LX - LUX BT (da/as from/à partir de la/von/desde/vanaf vers. 1.07.0)	5	10	ON	OFF	
LIBRA C LX - LUX G BT (da/as from/à partir de la/von/desde/vanaf vers. 1.07.0)	3	7	ON	OFF	
CB HIDE	20	40	ON	OFF	
LIBRA CMV (da/as from/à partir de la/von/desde/vanaf vers. 1.04 MICHELANGELO)	15	30	ON	ON	
LIBRA C MO (da/as from/à partir de la/von/desde/vanaf vers. 1.00.1 MOOVI BT)	20	40	OFF	OFF	
LIBRA C G - LIBRA C GS	20	40	OFF	OFF	
LINX	22	44	OFF	OFF	
QSCD MA - DEIMOS BT	9	19	OFF	OFF	
QSCD MA - URANO	7	15	OFF	OFF	
H QSC - ARES 1500-ARES 1000	6	13	OFF	OFF	
H QSC - DEIMOS BT 500	9	19	OFF	OFF	
VENERE D	9	18	ON	ON	
VENERE D - ARGO + SCS-IO (ZONE= 129)	8	16	ON	ON	
VENERE D - ARGO G + SCS-IO (ZONE= 129)	8	16	ON	ON	
THALIA THALIA P THALIA UL	ELI 250 BT	5	10	ON	OFF
	PHOBOS BT	20	40		
	IGEA BT	8	16		
	SUB BT	5	10		
	VIRGO	20	40		
	LUX G BT	3	7	OFF	ON
LUX BT	5	10			
LIBRA UL R - PHOBOS BT (FIG. E Rif. B)	15	30	OFF	OFF	
QSC D MA UL - DEIMOS BT (FIG. E Rif. B)	8	16	OFF	OFF	

l'installation est mise hors tension 5 minutes après la dernière commande

*1 Nombre de jours de fonctionnement en absence de soleil, 10 manœuvres/jour avec 1 paire de photocellules 130, un clignotant Durée de la manœuvre 25 secondes 10 sec. TCA.

DIP3 - DIP4) Retard de transmission de la commande

DIP3	DIP4	Temps [s]
OFF	OFF	1,3
ON	OFF	1,5
OFF	ON	1,7
ON	ON	2,1



tuned to you

ECOSOL BOX

Version ECOSOL BOX NS 12

4. PROGRAMMATION RADIO

